



DS90 DS70 DS60

ARTICULATED SWIVEL DUMPER

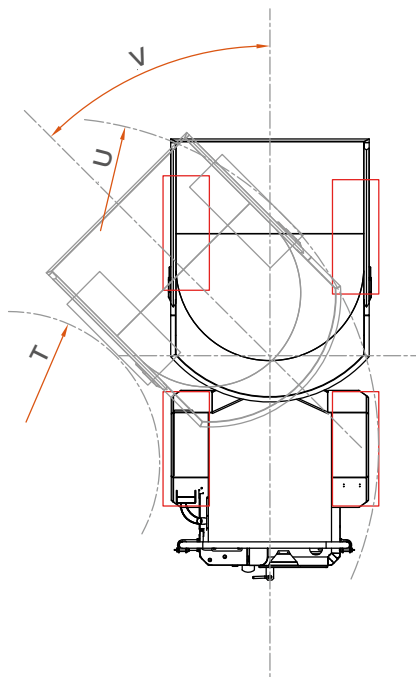
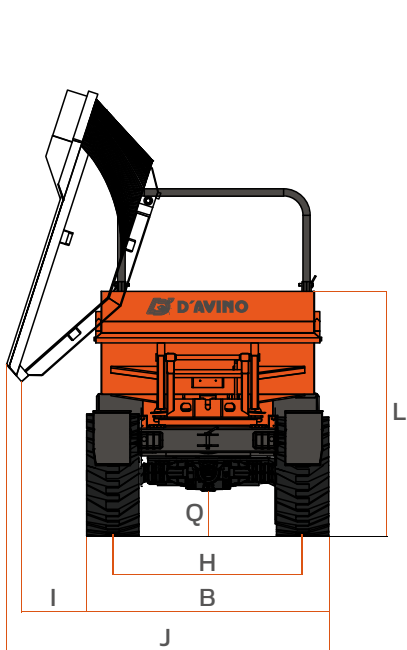
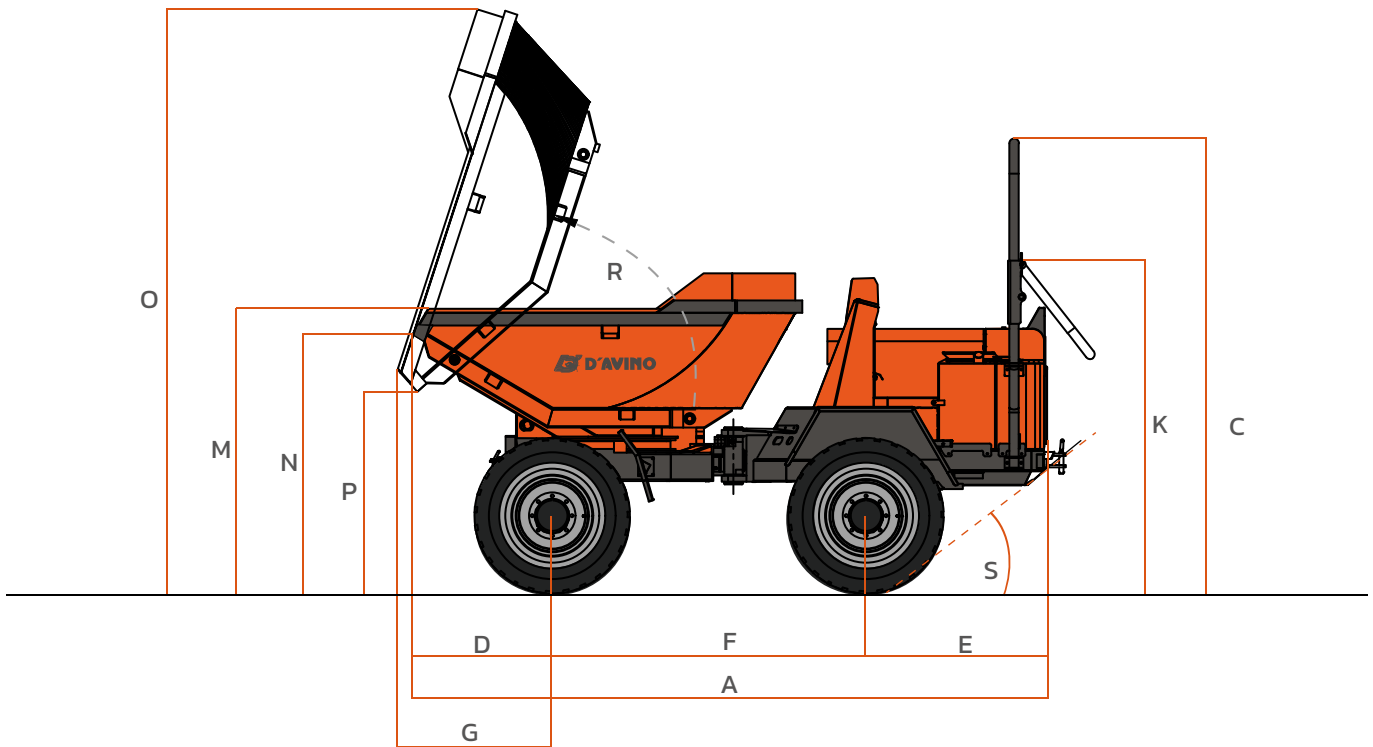


THE MOST COMPACT



Technical data

DONNÉES GÉNÉRALES		DS90	DS70	DS60
Charge utile	kg	9.000	7.000	6.000
Capacité caisson niveau d'eau	l	1.550	2.100	1.500
Capacité caisson à ras	l	3.800	2.800	2.200
Capacité caisson à dôme	l	4.700	3.600	2.860
Système de déchargement		Pivotant	Pivotant	Pivotant
Poste de conduite		Fixe	Fixe	Fixe
Châssis		Articulé	Articulé	Articulé
Poids à vide	kg	5.400	3.600	3.500
Transmission		Hydrostatique	Hydrostatique	Hydrostatique
Cabine		Optional	Optional	Optional
*MOTEUR				
Marque		Perkins	Yanmar	Yanmar
Modèle		404J-E22TA	4TNV98CT-NY12D	4TNV98CT-NY12D
Puissance	kW	55	53,7	53,7
CARACTERISTIQUES DE CONDUITE				
Vitesse maximale	km/h	26	28	28
Pente franchissable	%	35	40	40
Rayon de braquage	mm		4925	4600
Traction		Articulé	Articulé	Articulé
Pneumatiques		18-22,5 PR 16 R1	12.5/80-18 A6	12.5/80-18 16 PR
Verrouillage oscillation essieu		N/A	N/A	N/A
CIRCUIT HYDRAULIQUE				
Circuit hydraulique			Pompe à double engrenage	
Pression de travail	bar	220	220	220
CIRCUIT ÉLECTRIQUE				
Démarrreur	V/kW	12/2	12/3	12/3
Batterie	V/Ah	12/50	12/50	12/50
CAPACITÉ RÉSERVOIR				
Carburant	l	100	60	60
Hydraulique	l	100	38	38
FREINS				
Service		Hydraulique agissant sur les deux essieux		
Stationnement		Action hydraulique sur les essieux arrière		
HOMOLOGATIONS				
Homologation routière (italienne)		In progress	Oui	Oui



	DS90	DS70	DS60
A	4470	3990	
B	1910	1860	
C	2810	2735	
D	1212	855	
E	1250	1125	
F	2008	2010	
G	645	986	
H	1630	1580	
I	540	584	
J	2530	2723	
K	1930	1984	
L	2030	2048	
M	1815	1680	
N	1650	1520	
O	3600	3580	
P	535	1170	
Q	325	350	
R	70°	78°	
S	30°	30°	
T	3100	2610	
U	4925	4600	
V	30°	30°	



AMOG srl | I-80031 Brusciano (NA) | Tel. +39 081 658 8361 | sales@davinogroup.biz

davinodumper.com